

Installationsvejledning til **Ztove 80 cm**

Send denne vejledning til montør, elektriker eller køkkenfirma.
Læs manualen og tag nødvendige forbehold.

Installation bør foretages af en autoriseret fagperson.



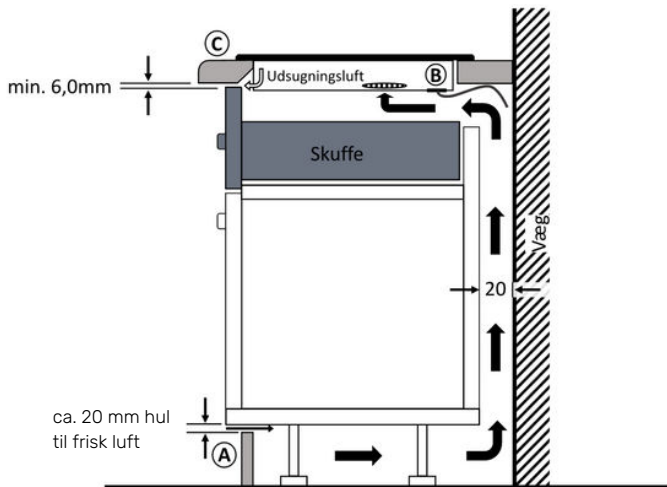
Set fra siden til montering over en skuffe

A: Der skal være tilstrækkelig luftcirkulation.

Frisk luft skal tilføres via soklen.

B: Vær opmærksom på, at strømkablet rager ca. 15 mm ud i området ved samledåsen.

C: Bordpladen må maksimalt være 40 mm tyk for at sikre tilstrækkelig udsugningsluft.



ca. 20 mm hul
til frisk luft

Alle mål står i mm

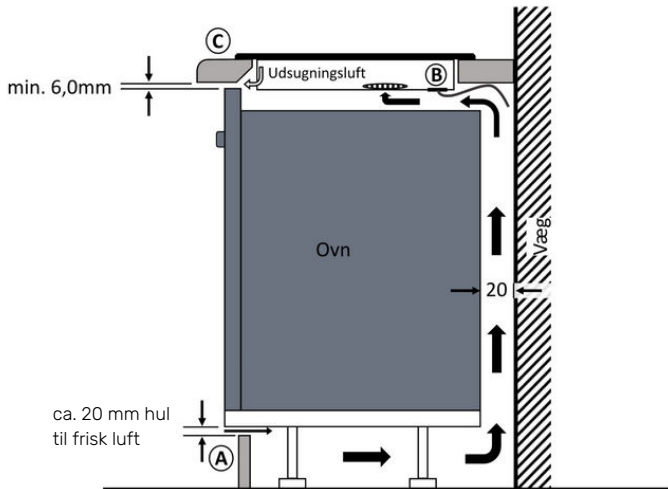
Set fra siden til montering over en ovn

A: Der skal være tilstrækkelig luftcirkulation.

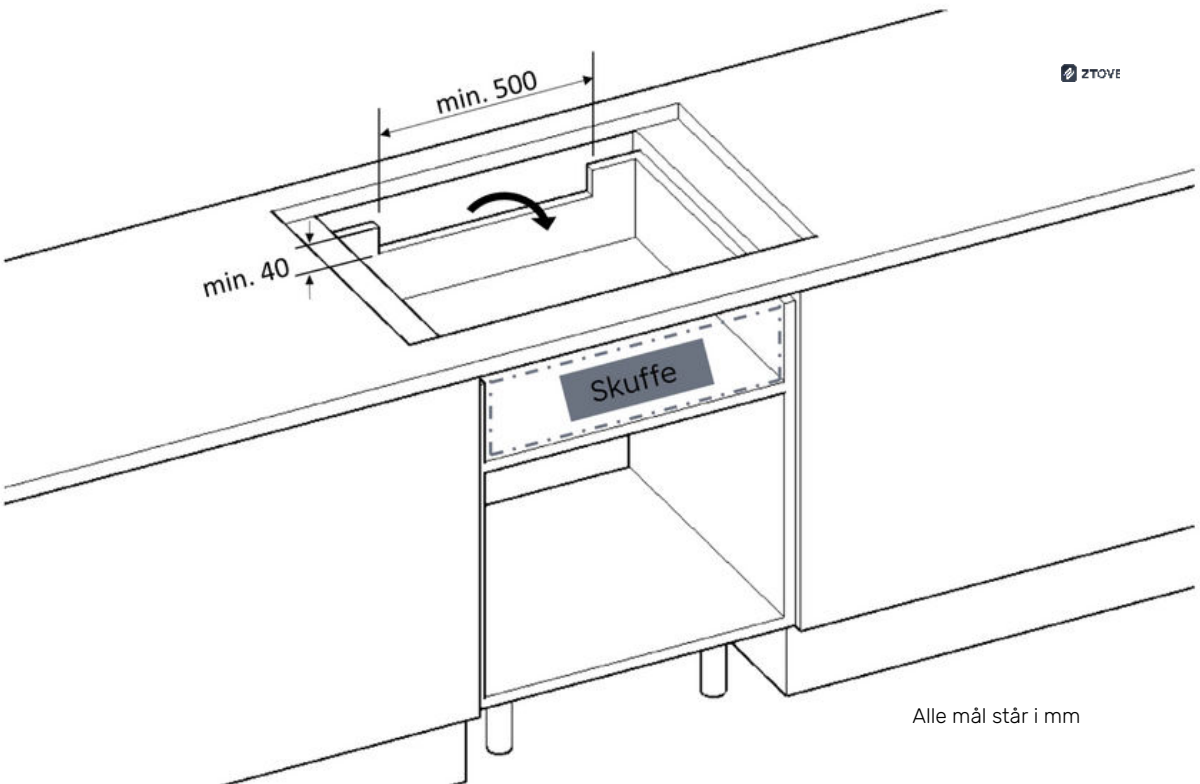
Frisk luft skal tilføres via soklen.

B: Vær opmærksom på, at strømkablet rager ca. 15 mm ud i området ved samledåsen.

C: Bordpladen må maksimalt være 40 mm tyk for at sikre tilstrækkelig udsugningsluft.



Alle mål står i mm



min. 40

min. 500

Skuffe

Alle mål står i mm

